

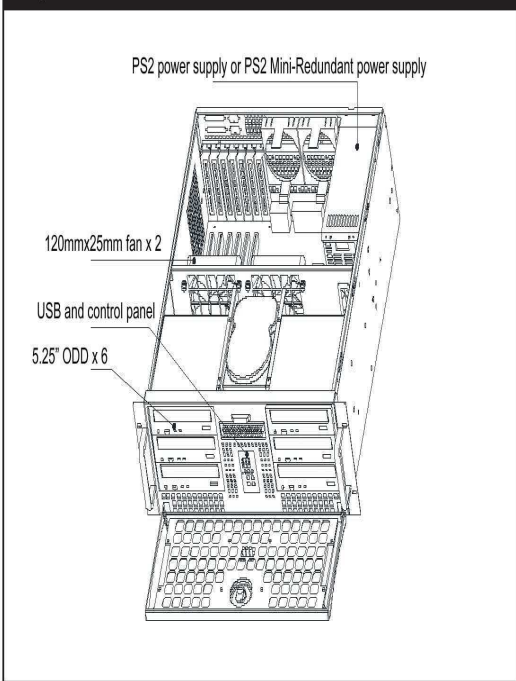
Chassis Quick Manual

机箱快速安装手册 机箱快速安装手册
 シャシー快速搭載マニュアル

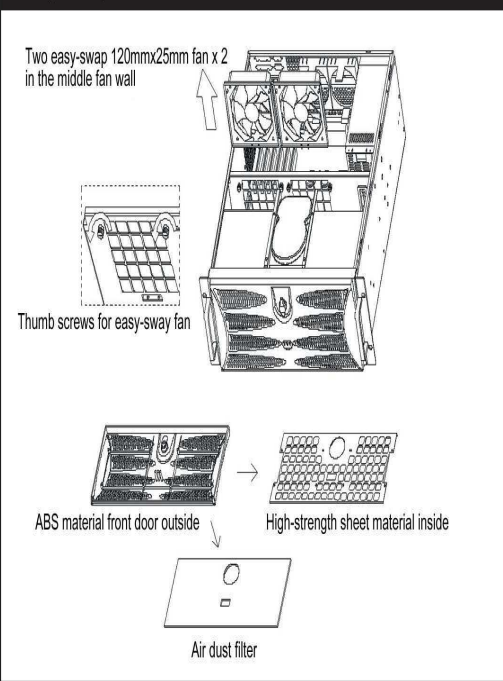
IPC-E4068B 4U black ATX Server Chassis

Socket 2011 or Socket 1150 ATX serverboard or smaller size
 of motherboard compatible

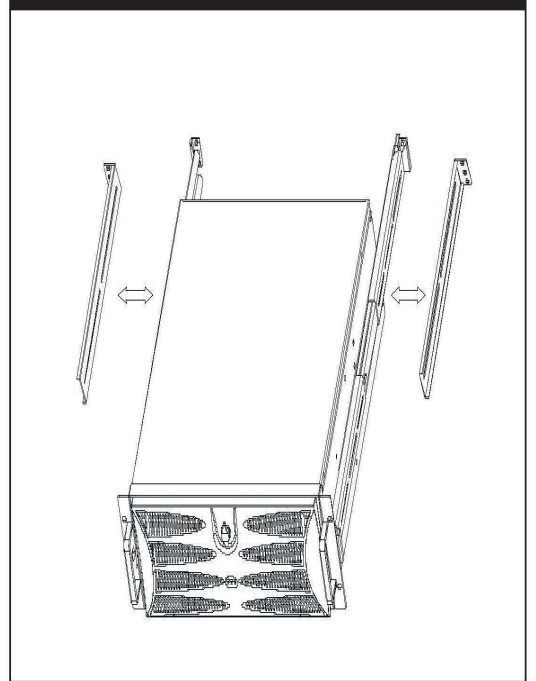
Major Mechanism / 机箱主要結構 / 主なシャシー筐体



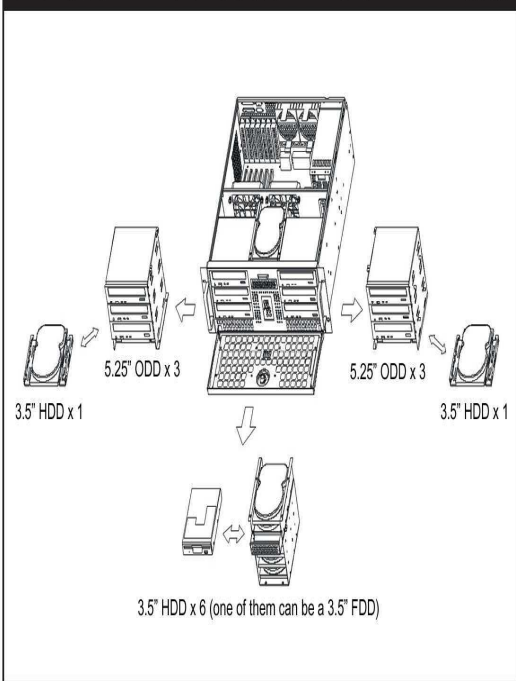
Easy Swap fan / 快拆式風扇設計 / 組立快速化ファン



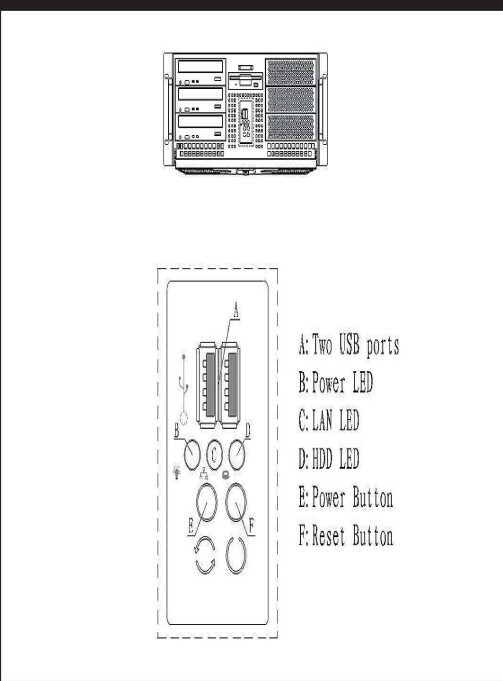
Rail or rear mount / 滑軌或後端支架 / レール或いは金具



5.25" & 3.5" HDD / 5.25"與3.5" HDD / ODDとHDD搭載



Control Panel / 前面板控制介面 / フロントパネル装置



Rear Panel & MB / 後窗與主板 / 後ろパネルとボード

